

**CATALOGO DELLE PARTI DI RICAMBIO
IMPIANTI ELETTRICI**

**SPARE PARTS CATALOGUE
ELECTRIC PLANT**

**CATALOGUE DE PIECE DETACHEES
INSTALLATION ELECTRIQUE**

**ERSATZTEILKATALOG
SCHALTPLAN**

**CATÁLOGO DE REPUESTOS
INSTALACIÓN ELECTRICA**

C210 A/W

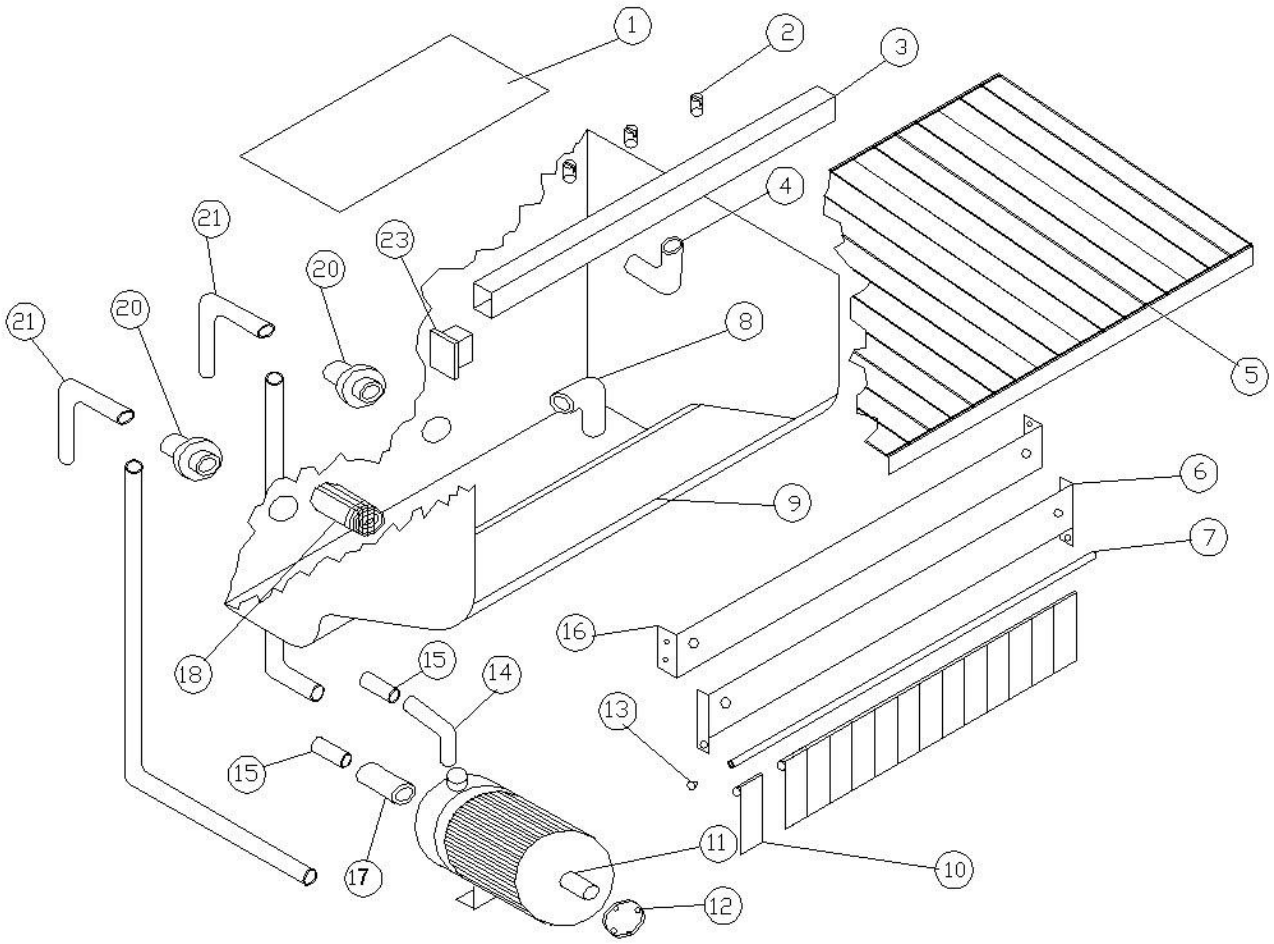
C320 A/W

C420 A/W

TAV.1

POS.	COD.	Denominazione	Denomination	Denominacion	Bezeichnung	Denomination
1	9030406000	Coperchio evap. C210	Cover	Couvercle	Deckel	Tapa
1	9030407000	Coperchio evap.C320 420	Cover	Couvercle	Deckel	Tapa
2	9050472600	Ugello	Nozzle	Buse	Düse	Boquilla
3	9050471100	Tubo ugelli C210	Pipe	Tuyau	Rohr	Tubo
3	9050471600	Tubo ugelli C320 420	Pipe	Tuyau	Rohr	Tubo
4	9020030800	Gomito spruzzatori	Elbow			
5	9015809000	Scivolo ghiaccio C210	Ice slide	Toboggan glace	Eisrutsche	Plano hielo
5	9015809300	Scivolo ghiaccio C320 420	Ice slide	Toboggan glace	Eisrutsche	Plano hielo
6	9016516600	Supporto bandierine C210	Support	Support	Halterung	Soporte
6	9016516700	Supporto bandierine C320 420	Support	Support	Halterung	Soporte
7	9050473100	Tubo bandierine C210	Pipe	Tuyau	Rohr	Tubo
7	9050473200	Tubo bandierine C320 420	Pipe	Tuyau	Rohr	Tubo
8	9020030900	Gomito troppopieno	Elbow			
9	9030391100	Vaschetta interna C210	Internal tank	Bac interne		Bandeja interior
9	9030391500	Vaschetta interna C320 420	Internal tank	Bac interne		Bandeja interior
10	9020335000	Bandierina	Flap	Petite drapeau		Bandeja
11	3002021000	Pompa	Pump	Pompe	Pumpe	Bomba
12	4005901000	Giunto ventola	Joint	Joint	Kupplung	Empalme
13	4041315000	Tappo bandierine	Plug	Bouchon	Verschluss	Tapón
14	9020030600	Gomito mandata	Elbow			
15	9050469000	Manicotto rame	Muff	Manchon	Muffe	Manguito
16	9015763300	Distanziale C210	Spacer	Entretoise	Distanzstück	Espaciador
16	9015763400	Distanziale C320 420	Spacer	Entretoise	Distanzstück	Espaciador
17	9020030300	Manicotto aspirazione	Muff	Manchon	Muffe	Manguito
18	4045301000	Filtro acqua inox	Filter	Filtre	Filter	Filtro
20	9020030400	Manicotto vasca	Muff	Manchon	Muffe	Manguito
21	9052718100	Curva				
23	9020339000	Tappo ugelli	Plug	Bouchon	Verschluss	Tapón

TAV.1

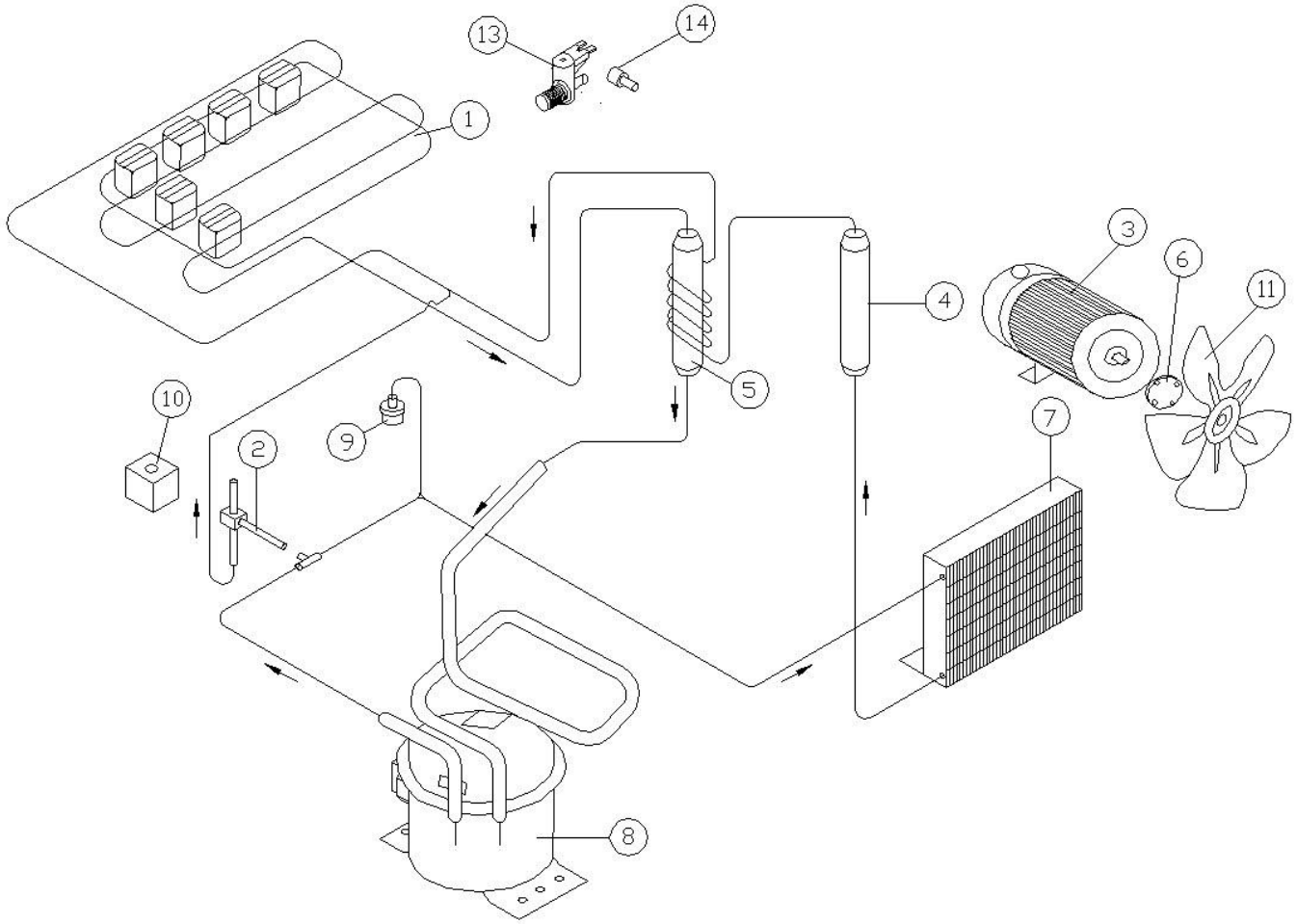


MOD. C25
MOD. C35
MOD. C50

TAV.5

POS.	COD.	Denominazione	Denomination	Denominacion	Bezeichnung	Denomination
1	9086700100	Evaporatore C210	Evaporator	Evaporateur	Verdampfer	Evaporador
1	9086701100	Evaporatore C320 420	Evaporator	Evaporateur	Verdampfer	Evaporador
2	4011020000	Valvola gas caldo	Hot gas valve	Vanne gaz chaud	Warmgasventil	Válvula de gas caliente
3	3002021000	Pompa	Pump	Pompe	Pumpe	Bomba
4	4008012000	Filtro	Filter	Filtre	Filter	Filtro
5	4009015000	Boiler con capillari C420	Boyley	Chauffe-eau avec tubes capillaires	Boiler mit Kapillaren	Calentador con capilares
5	4009016000	Boiler con capillari C210 320	Boyley	Chauffe-eau avec tubes capillaires	Boiler mit Kapillaren	Calentador con capilares
6	4005901000	Giunto ventola	Joint	Joint	Kupplung	Empalme
7	4003018000	Condensatore aria C420	Condenser	Condenseur	Kondensator	Condensador
7	4003024000	Condensatore aria C210 320	Condenser	Condenseur	Kondensator	Condensador
8	4001016200	Compressore C210 320	Compressor	Compresseur	Verdichter	Compresor
8	4001019300	Compressore C420	Compressor	Compresseur	Verdichter	Compresor
9	4006013000	Pressostato condensaz.	Pressostat	Pressostat	Druckwächter	Presóstato
10	4011022000	Bobina gas 230V	Coil 230V	Bobine 230 V	Spule 230 V	Bobina 230V
11	4005013000	Ventola	Fan	Hélice de ventilation	Flügelrad	Ventilador
13	4012006000	Riduttore di portata	Flowcontrol	Réducteur de débit	Durchsatzreduzierer	Reductor de flujo
14	4012022000	Elettrovalvola 1 via	Water inlet valve	Soupape électrique	Magnetventil	Electroválvula

TAV.5

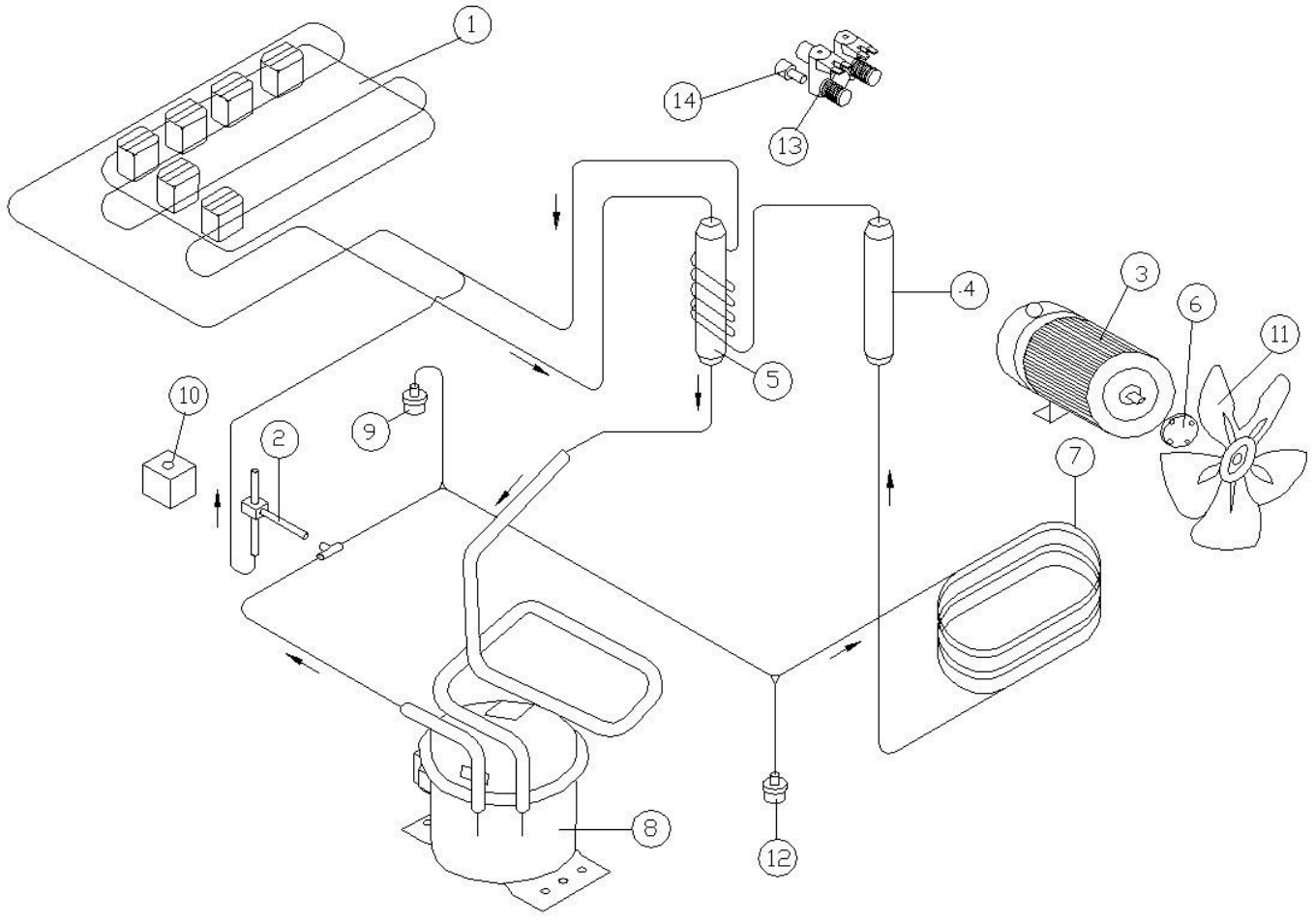


MOD. C25A
MOD. C35A
MOD. C50A

TAV.6

POS.	COD.	Denominazione	Denomination	Denominacion	Bezeichnung	Denomination
1	9086700100	Evaporatore C210	Evaporator	Evaporateur	Verdampfer	Evaporador
1	9086701100	Evaporatore C320 420	Evaporator	Evaporateur	Verdampfer	Evaporador
2	4011020000	Valvola gas caldo	Hot gas valve	Vanne gaz chaud	Warmgasventil	Válvula de gas caliente
3	3002021000	Pompa	Pump	Pompe	Pumpe	Bomba
4	4008012000	Filtro	Filter	Filtre	Filter	Filtro
5	4009015000	Boiler con capillari C420	Boyle	Chauffe-eau avec tubes capillaires	Boiler mit Kapillaren	Calentador con capilares
5	4009016000	Boiler con capillari C210 320	Boyle	Chauffe-eau avec tubes capillaires	Boiler mit Kapillaren	Calentador con capilares
6	4005901000	Giunto ventola	Joint	Joint	Kupplung	Empalme
7	9086531900	Condensatore acqua C210 320	Water condenser	Condenseur d'eau	Wasserkondensator	Condensador de agua
7	9086532900	Condensatore acqua C420	Water condenser	Condenseur d'eau	Wasserkondensator	Condensador de agua
8	4001016200	Compressore C210 320	Compressor	Compresseur	Verdichter	Compresor
8	4001019300	Compressore C420	Compressor	Compresseur	Verdichter	Compresor
9	4006013000	Pressostato condensaz.	Pressostat	Pressostat	Druckwächter	Presóstato
10	4011022000	Bobina gas 230V	Coil 230V	Bobine 230 V	Spule 230 V	Bobina 230V
11	4005013000	Ventola	Fan	Hélice de ventilation	Flügelrad	Ventilador
12	4006011000	Pressostato sicurezza	Pressostat	Pressostat	Druckwächter	Presóstato
13	4012006000	Riduttore di portata	Flowcontrol	Réducteur de débit	Durchsatzreduzierer	Reductor de flujo
14	4012012000	Elettrovalvola 2 vie	Water inlet valve	Soupape électrique	Magnetventil	Electroválvula

TAV.6

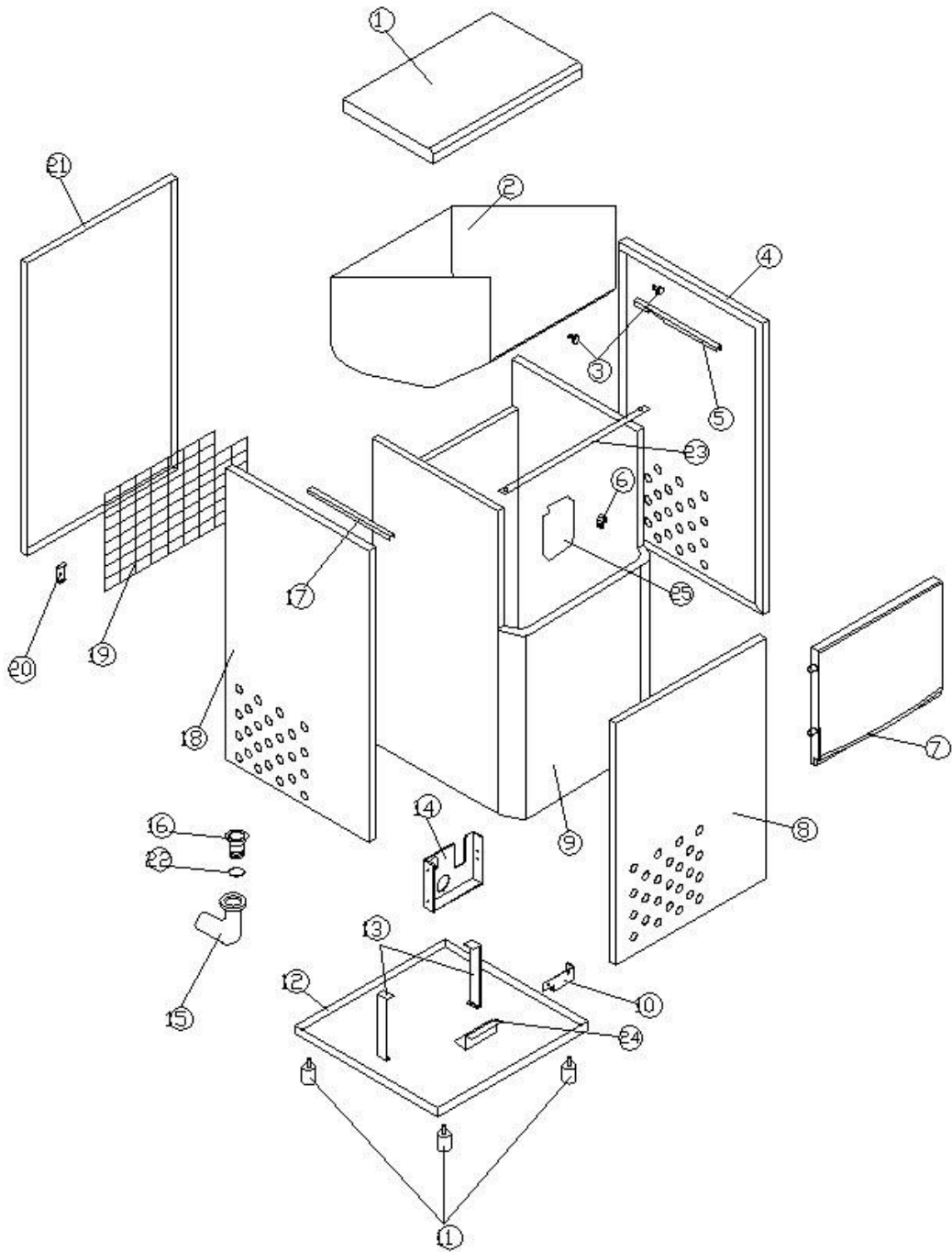


MOD. C25W
MOD. C35W
MOD. C50W

TAV.11

POS.	COD.	Denominazione	Denomination	Denominacion	Bezeichnung	Denomination
1	9015410600	Coperchio C210	Cover	Couvercle	Deckel	Tapa
1	9015411600	Coperchio C320 420	Cover	Couvercle	Deckel	Tapa
2	9030391100	Vaschetta interna C210	Internal tank	Bac interne		Bandeja interior
2	9030391500	Vaschetta interna C320 420	Internal tank	Bac interne		Bandeja interior
3	2065015000	Pomello	Knob	Bouton	Kugelgriff	Pomo
4	9015110800	Fianco DX C210	R.H. side panel	Côté droit	Rechte Seitenwand	Lado derecho
4	9015113700	Fianco DX C320 420	R.H. side panel	Côté droit	Rechte Seitenwand	Lado derecho
5	9016039500	Rinforzo DX C210	Reinforcement	Renfort	Verstärkung	Refuerzo
5	9016039700	Rinforzo DX C320 420	Reinforcement	Renfort	Verstärkung	Refuerzo
6	2062154000	Porta bulbo	Bulb mount	Porte boule	Kugelhalterung	Portalámpara
7	9090852700	Sportello C210	Door	Porte	Tür	Puerta
7	9090852900	Sportello C320 420	Door	Porte	Tür	Puerta
8	9015311800	Frontale C210	Front panel	Elément frontal	Frontpaneel	Panel frontal
8	9015311900	Frontale C320 420	Front panel	Elément frontal	Frontpaneel	Panel frontal
9		Vasca deposito C210	Ice bin	Depôt	Vorratbehälter	Cubeta depósito
9		Vasca deposito C320 420	Ice bin	Depôt	Vorratbehälter	Cubeta depósito
10	9016115600	Supporto scatola elettr.	Electrical box mount	Support armoire électrique	Halterung Schaltkasten	Soporte de la caja eléctrica
11	2060112000	Piedino	Foot	Pied	Fuß	Pie
12	9015011700	Base portacomponenti C210	Base	Base porte-composants	Untergestell Komponententhalterung	Base de los elementos
12	9015024700	Base portacomponenti C320 420	Base	Base porte-composants	Untergestell Komponententhalterung	Base de los elementos
13	9016102500	Supporto vasca C210	Support	Support	Halterung	Soporte
13	9016102600	Supporto vasca C320 420	Support	Support	Halterung	Soporte
14	9016041500	Staffa elettrovalvola	Solenoid valve bracket	Bride de la soupape électrique	Magnetventilbügel	Soporte de la electroválvula
15	9020030500	Gomito scarico	Elbow			
16	4041321000	Piletta Scarico	Drain pipe	Bonde d'évacuation	Auslauf	Desagüe
17	9016039600	Rinforzo SX C210	Reinforcement	Renfort	Verstärkung	Refuerzo
17	9016039800	Rinforzo SX C320 420	Reinforcement	Renfort	Verstärkung	Refuerzo
18	9015150700	Fianco SX C210	L.H. side panel	Côté gauche	Linke Seitenwand	Lado izquierdo
18	9015154400	Fianco SX C320 420	L.H. side panel	Côté gauche	Linke Seitenwand	Lado izquierdo
19	9015850000	Griglia a Filo C210	Grille	Grille	Drahtgitter	Rejilla al ras
19	9015854000	Griglia a Filo C320 420	Grille	Grille	Drahtgitter	Rejilla al ras
20	2062167000	Piastrina				
21	9015210700	Schienale C210	Back panel	Dossier	Rückwand	Panel trasero
21	9015210900	Schienale C320 420	Back panel	Dossier	Rückwand	Panel trasero
22	2010051500	OR	OR	Bague d'étanchéité	O-Ring	Anillo tórico
23	9016024000	Tirante fianchi C210				
23	9016025000	Tirante fianchi C320 420				
24	9016516500	Supporto pompa	Support	Support	Halterung	Soporte
25	9030418000	Carter piletta C210	Carter	Carter	Carter	Carretero
25	9030419000	Carter piletta C320 420	Carter	Carter	Carter	Carretero

TAV.11



MOD. C25
MOD. C35
MOD. C50